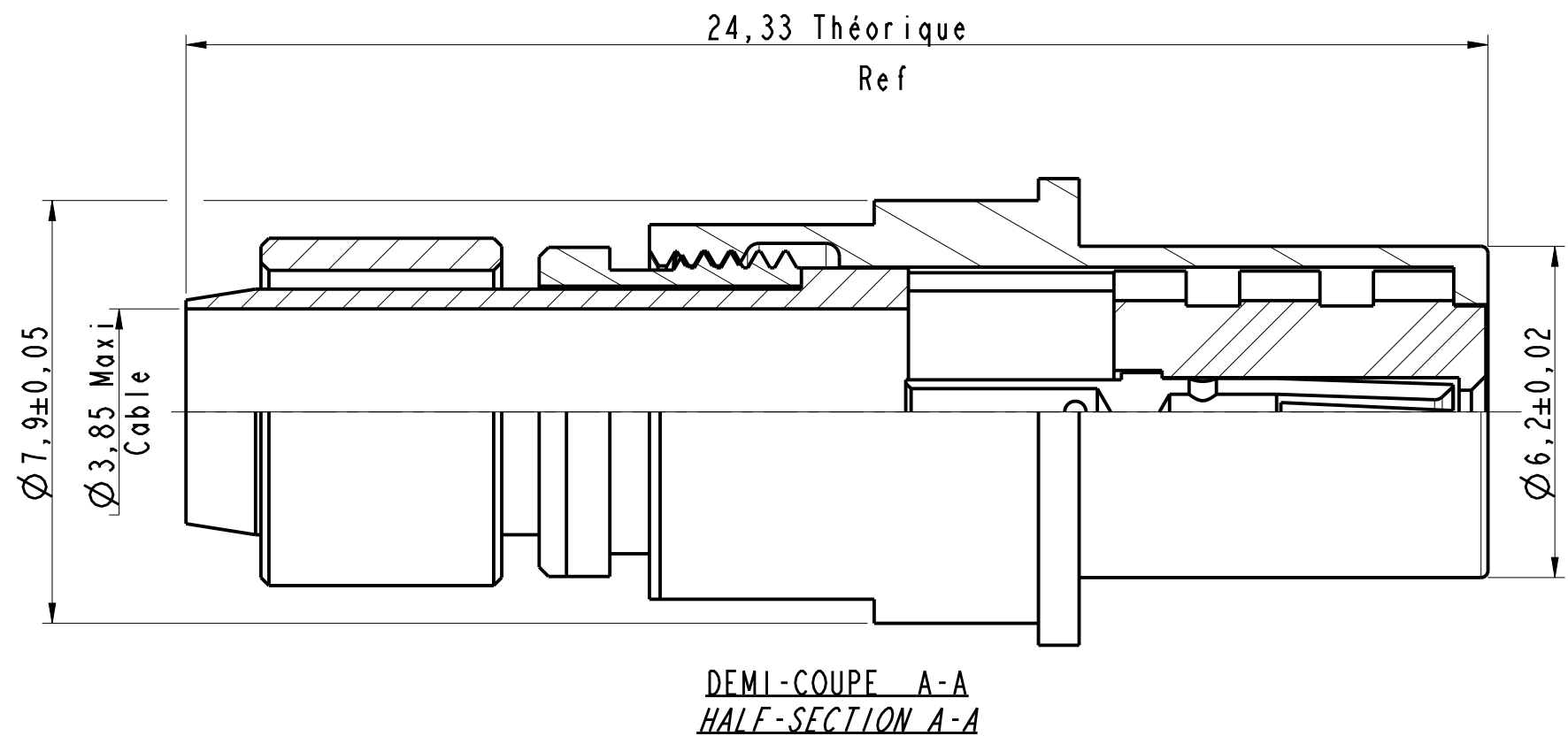
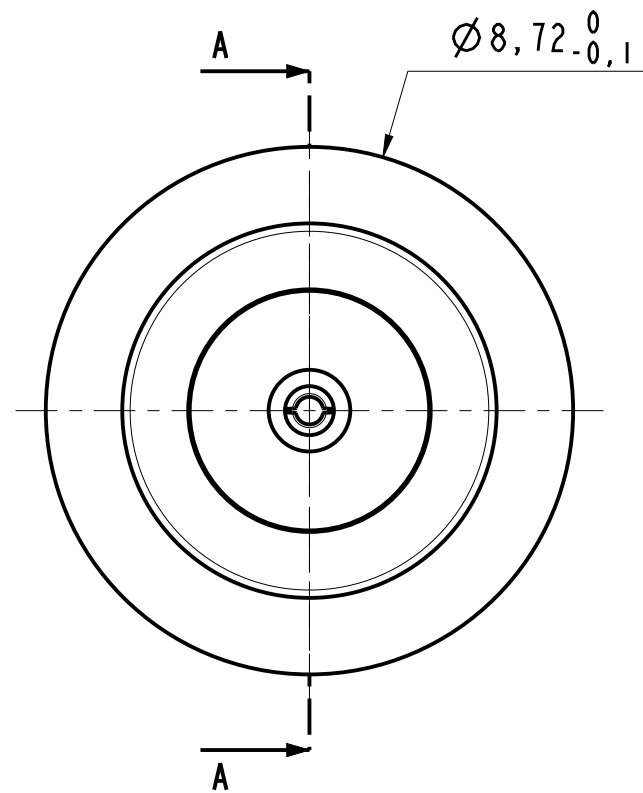
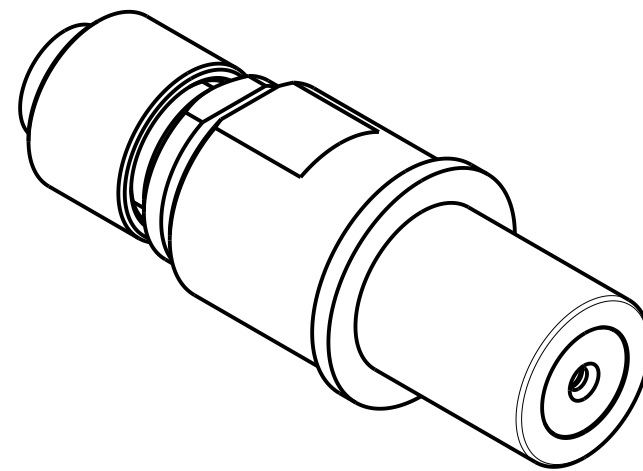


DANS LE BUT CONSTANT D'AMELIORER SES PRODUITS, Amphenol Socapex SE RESERVE LE DROIT D'EN MODIFIER TOUTE COTE OU CARACTERISTIQUE.
IMP 036 A



Coax Femelle T6 75 ohms
Socket coax S6 75 ohms
Ref: 600813



NOTE :

- ① - Cable compatible: Draka HD Pro 0.8/3.7 AF
Compatible cable Belden 1505A Coax - RG59/U Type
Belden 1855A
LMR-200-75

- ② - Outils de sertissage:
- contact central: outil M22520/2-01
avec positionneur M22520/2-37 ou K709
- contact extérieur: outil M22520/5-01
avec mors M22520/5-05

Crimping tool:

- Central contact: tool M22520/2-01
with positionner M22520/2-37 or K709
- Outer contact: tool M22520/2-01
with die M22520/5-05

| | | | |
|---------------|---|---------------|---------|
| MODIFICATIONS | A | Plan original | ECHELLE |
| | | | 8 |
| | | | |
| | | | |

Amphenol Socapex

BP 29 - 74311 THYEZ CEDEX

| | |
|-----------------------------------|--|
| DESSIN: M.LAINE 1e 11/04/18 | |
| TECHNIQUE: L.LAGRANGE 1e 11/04/18 | |
| A | |
| 172-PLC-118-00 1/1 | |