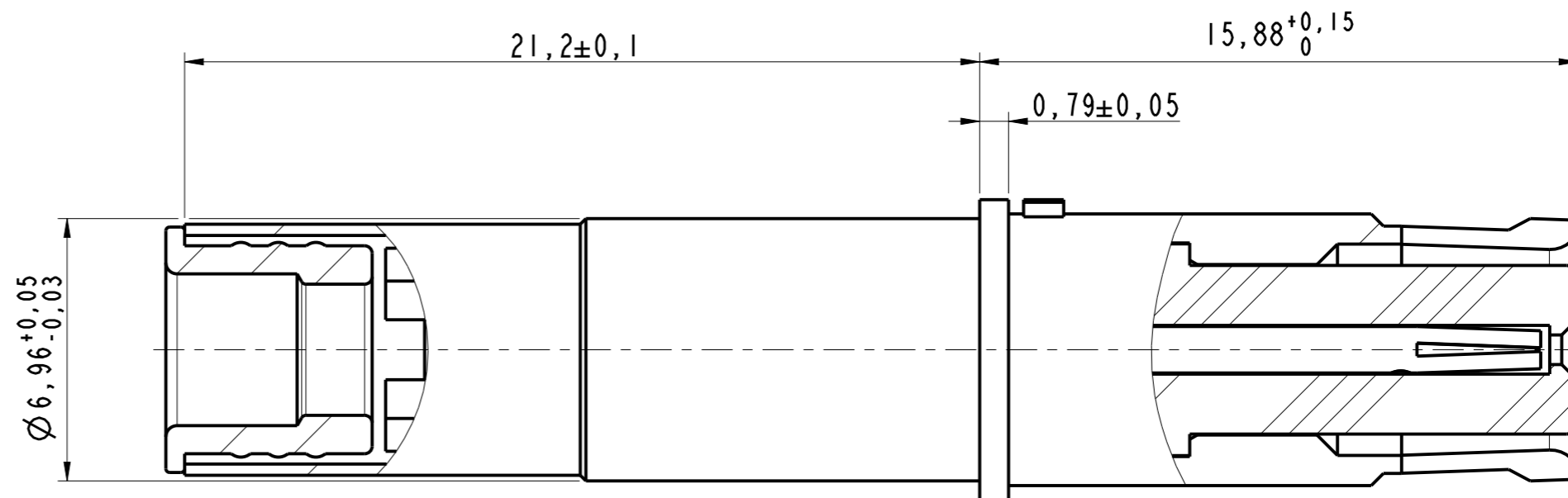
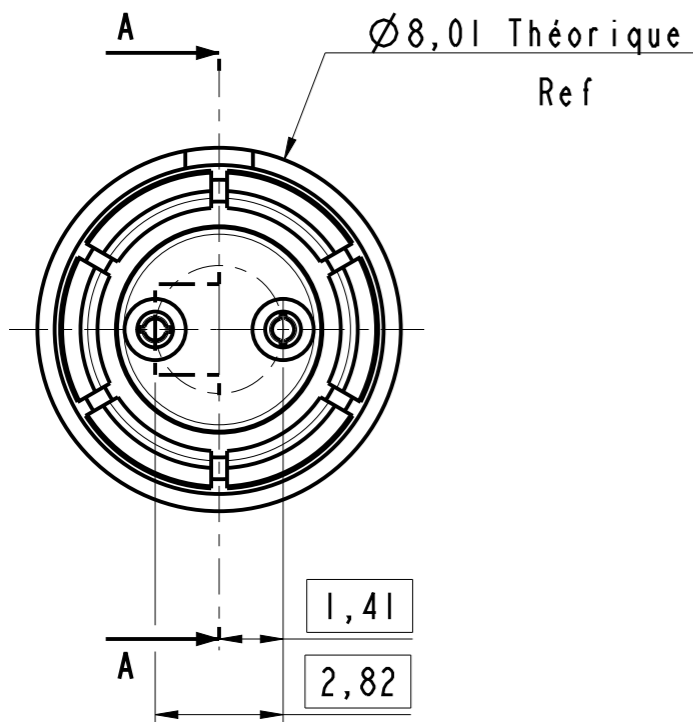


DANS LE BUT CONSTANT D'AMELIORER SES PRODUITS, Amphenol Socapex SE RESERVE LE DROIT D'EN MODIFIER TOUTE COTE OU CARACTERISTIQUE.  
IMP 036 A

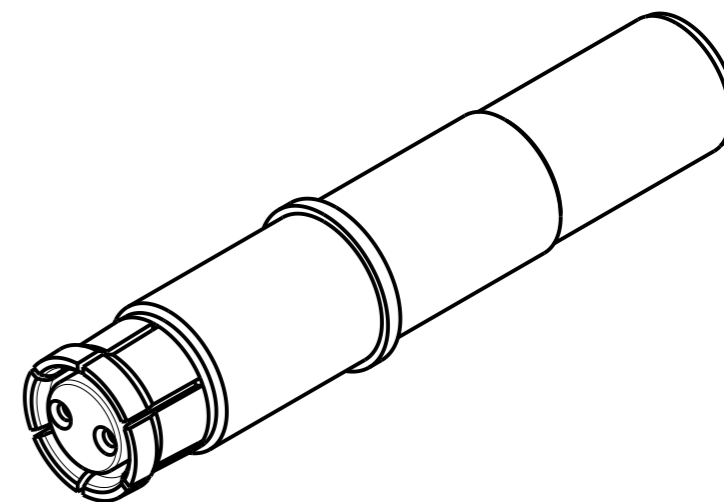
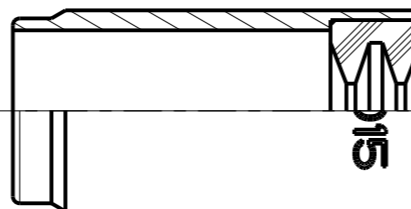


COUPE A-A  
SECTION A-A

Douille differential Twinax  
Socket differential Twinax  
Ref : 600944

NOTE:

- ① - Contact livré non assemblé  
*Contact delivered unassembled*
- ② - Cable compatible : CAN24TDT120 et AXON P509782  
*Compatible cable : CAN24TDT120 and AXON P509782*
- ③ - Outils de sertissage :  
  - Contact extérieur : outil M22520/5-01  
avec positionneur M22520/5-45 en position A
  - Contact intérieur : outil M22520/2-01  
avec positionner K709 (M22520/2-37) en position 5*Crimping tools :*
  - Outer contact : tool M22520/5-01  
with positioner M22520/5-45 tool in position A
  - Inner contact : tool M22520/2-1  
with positioner K709 (M22520/2-37) in position 5
- ④ - Livré avec un manchon d'étanchéité 603015  
*Delivered with sealing sleeve 603015*



MODIFICATIONS	B	MAJ 20/06/18	ECHELLE
			6

Amphenol Socapex  
BP 29 - 74311 THYEZ CEDEX

DESSIN: M.LAINE	1e 10/04/18
TECHNIQUE: L.LAGRANGE	1e 20/06/18
B	
172-PLC-117-00	
	1/1