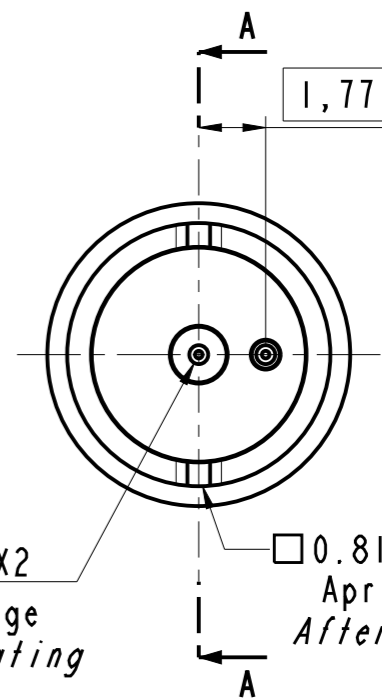
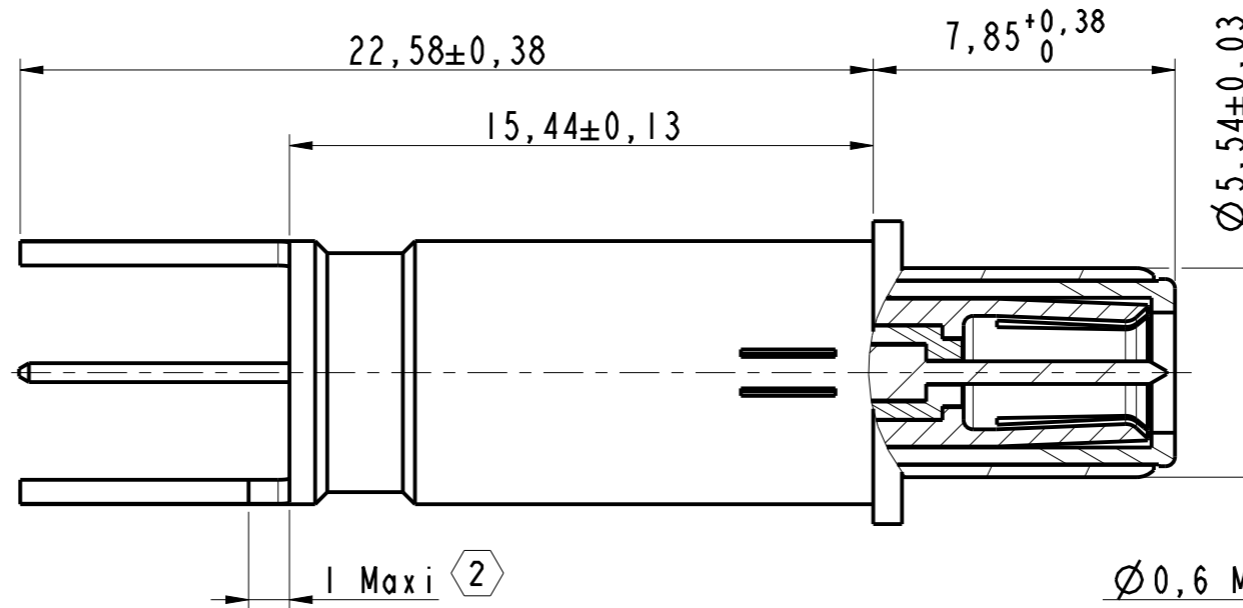
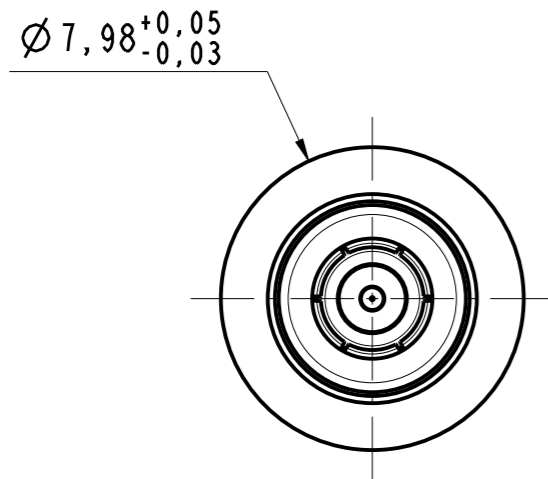


DANS LE BUT CONSTANT D'AMELIORER SES PRODUITS, Amphenol Socapex SE RESERVE LE DROIT D'EN MODIFIER TOUTE COTE OU CARACTERISTIQUE.
IMP 036 A

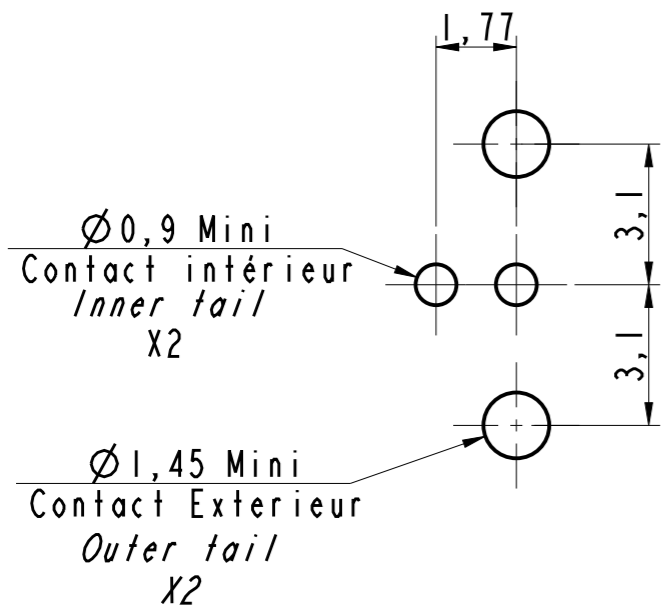


COUPE A-A
SECTION A-A

Ø 0,6 Maxi X2
Après étamage
After tin plating

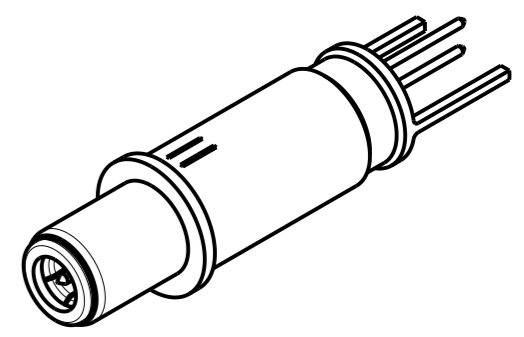
□ 0.81X0.81 Maxi X2
Après étamage
After tin plating

PERCAGE CIRCUIT IMPRIME
Vue de la face avant du contact
PCB DRILLING
View of front face of contact



BROCHE TRIAX T8 Etamée
TRIAx PIN CONTACT S8 tin plated
Ref : 603948

- Note**
- ① - Outil d'extraction M81969/14-12
Extraction tool M81969/14-12
 - ② - Etamage: Etain / Plomb
Tinning: Tin / Lead



MODIFICATIONS	A	Plan original	ECHELLE	Amphenol Socapex	DESSIN: M.LAINE 1e 26/03/18
			5		TECHNIQUE: L.LAGRANGE 1e 26/03/18
				BP 29 - 74311 THYEZ CEDEX	A
					172-PLC-115-00 1/1