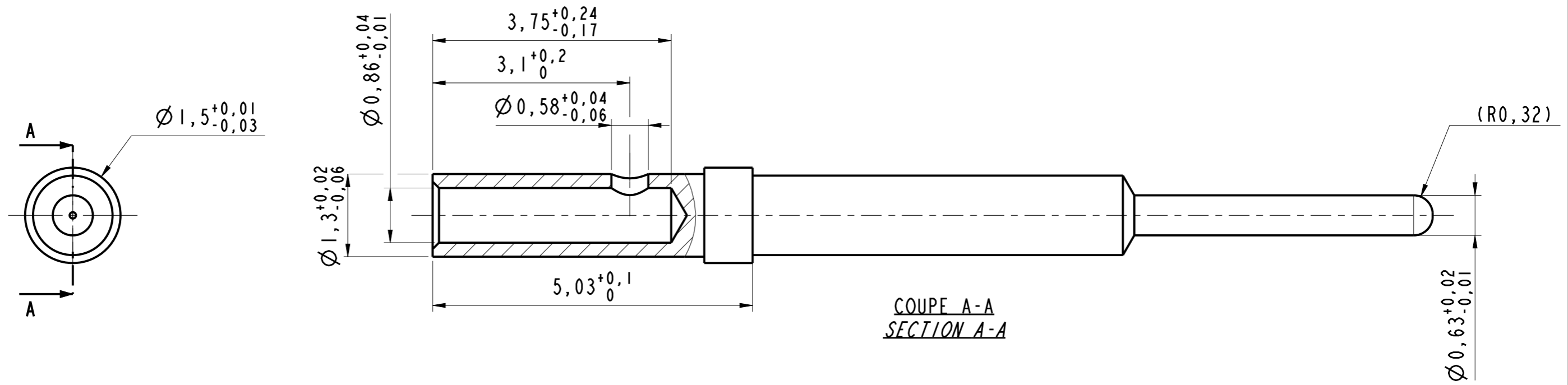


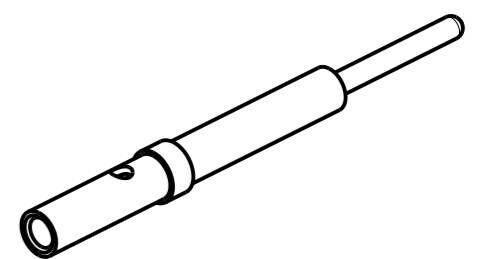
DANS LE BUT CONSTANT D'AMELIORER SES PRODUITS, Amphenol Socapex SE RESERVE LE DROIT D'EN MODIFIER TOUTE COTE OU CARACTERISTIQUE.
TMP 036 A



BROCHE INTERIEURE QUADRAX
INNER PIN QUADRAX
Ref 600972

Note:

- ①- Matière: Alliage de cuivre
Material: Copper alloy
- ②- Protection: Dorure sur Nickel
Protection: Gold over Nickel
- ③- Outils de sertissage:
- Pince: M22520/2-01
avec positionneur M22520/2-37 (5)
Crimp tools:
- Crimp tool: M22520/2-01
with positioner M22520/2-37 (5)



MODIFICATIONS	A	Plan original	ECHELLE	Amphenol Socapex	DESSIN: Marine LAINE le 08/01/18
			15		TECHNIQUE: L.LAGRANGE Le: 08/01/18
				BP 29 - 74311 THYEZ CEDEX	A
					172-PLC-106-00 1/1