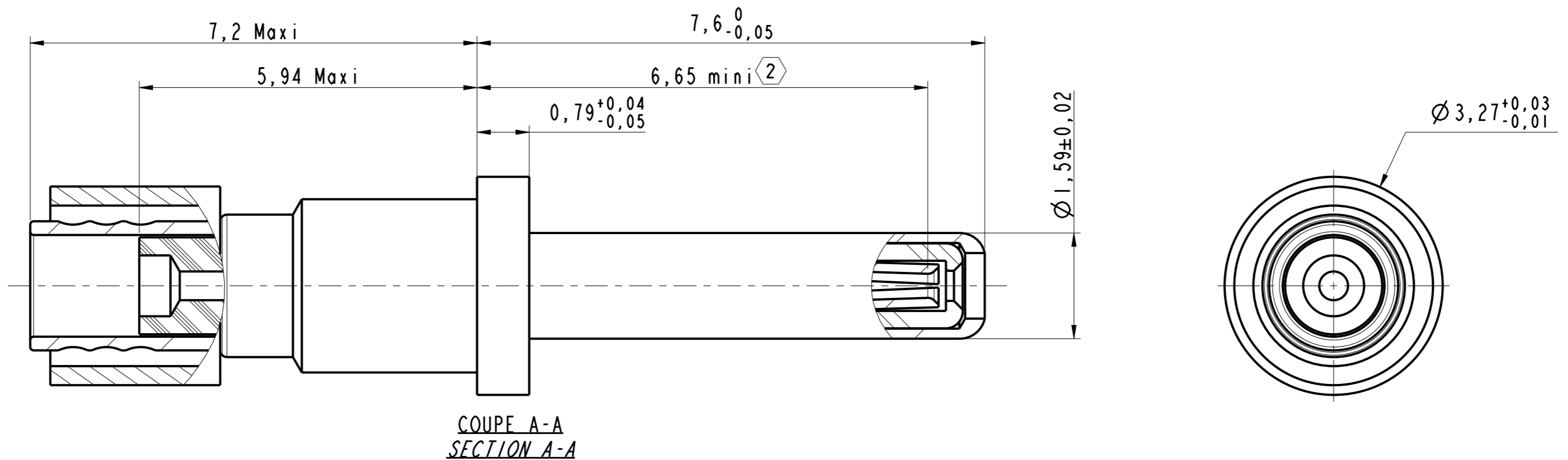
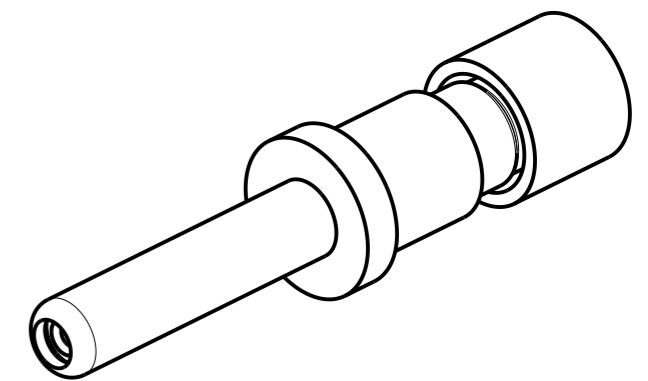


DANS LE BUT CONSTANT D'AMELIORER SES PRODUITS, Amphenol Socapex SE RESERVE LE DROIT D'EN MODIFIER TOUTE COTE OU CARACTERISTIQUE.
IMP 036 A



Broche Coax T16
Crimp pin Coax S16
REF: 900131



Note:

- ① - S'accouple avec la douille 900141
Mates with socket 900141
- ② - Point de contact électrique
Electrical point of contact
- ③ - Pour câble KX21A
For cable KX21A

| | | | | | |
|---------------|---|--------------|---------|---------------------------|-----------------------------------|
| MODIFICATIONS | B | MAJ 28/01/20 | ECHELLE | Amphenol Socapex | DESSIN: M.PRUD'HOM 1e 14/11/17 |
| | | | 15 | | TECHNIQUE: L.LAGRANGE 1e 28/01/20 |
| | | | | BP 29 - 74311 THYEZ CEDEX | B |
| | | | | | 172-PLC-099-00 1/1 |