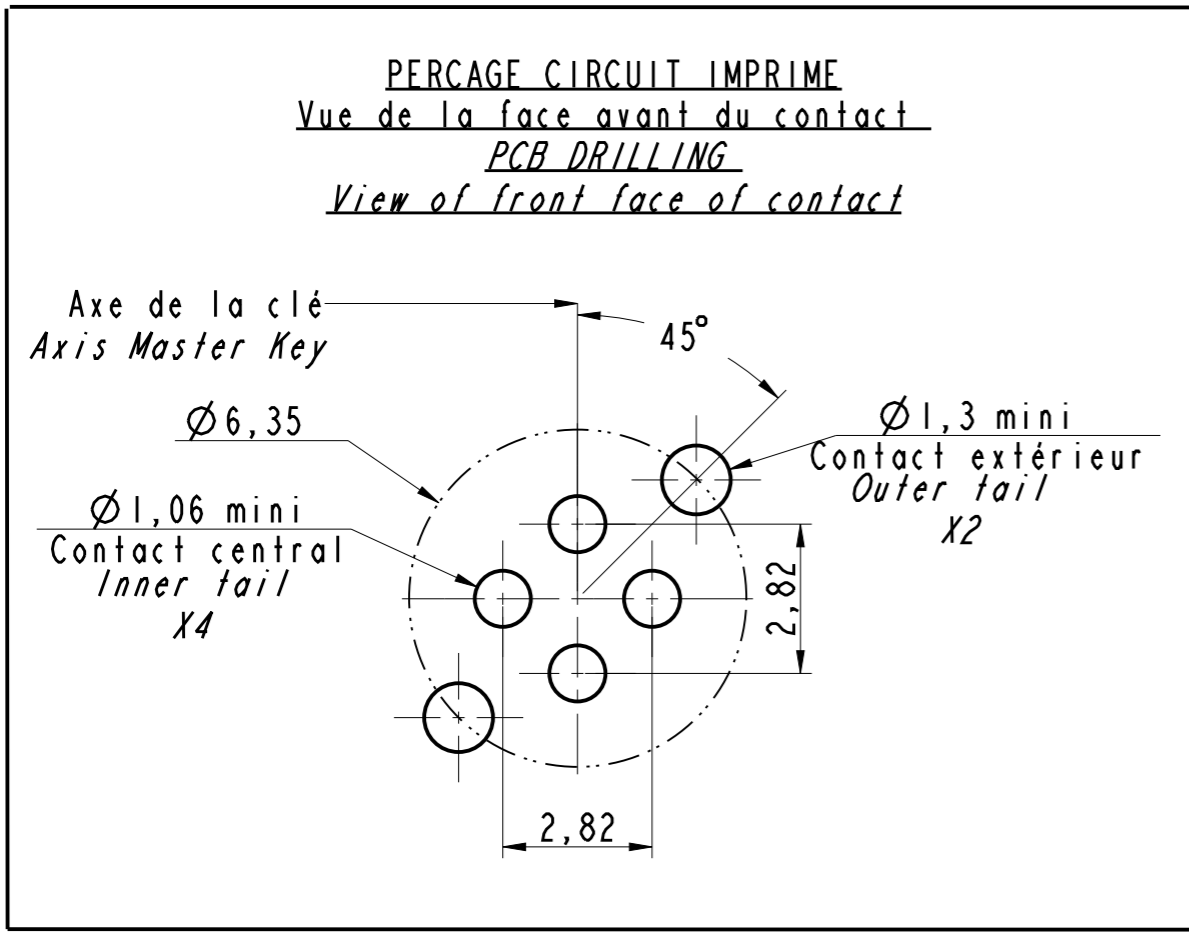
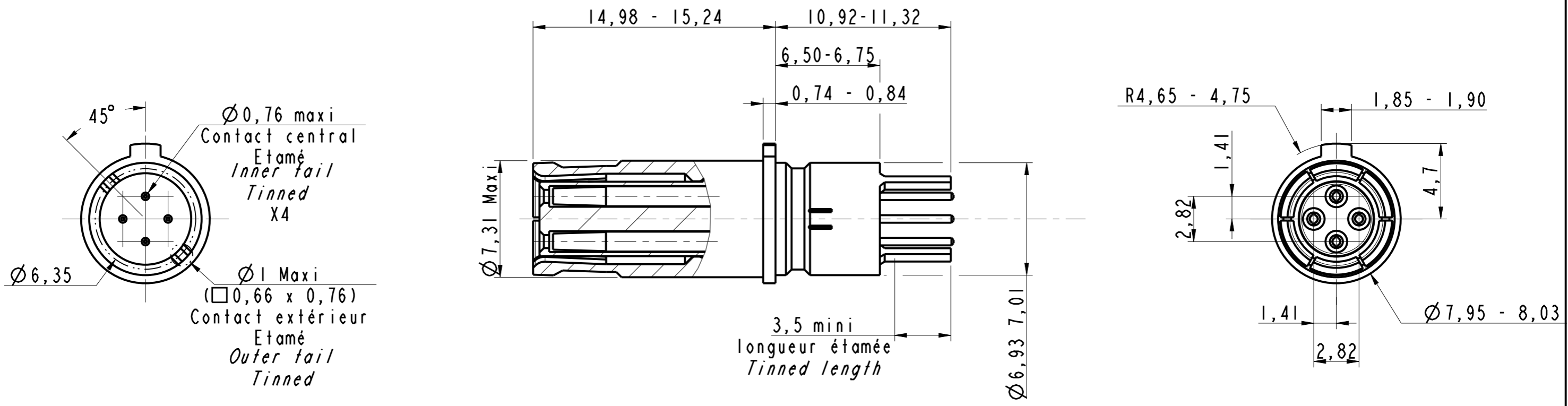
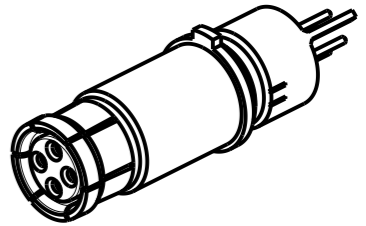


DANS LE BUT CONSTANT D'AMELIORER SES PRODUITS, Amphenol Socapex se réserve le droit d'en modifier toute cote ou caractéristique.  
IMP 036 A



DOUILLE QUADRAX CI EN 3545  
PCB SOCKET QUADRAX EN 3545  
REF : 603229



Note :

① - S'accouple avec la broche quadrax 603113  
Mates with pin quadrax 603113

MODIFICATIONS	C	MAJ 28/08/17	ECHELLE	Amphenol Socapex	DESSIN: M.PRUD'HOM 1e 07/03/17	
			4		BP 29 - 74311 THYEZ CEDEX	TECHNIQUE: L.LAGRANGE 1e 28/08/17
					C	
						172-PLC-066-00 1/1