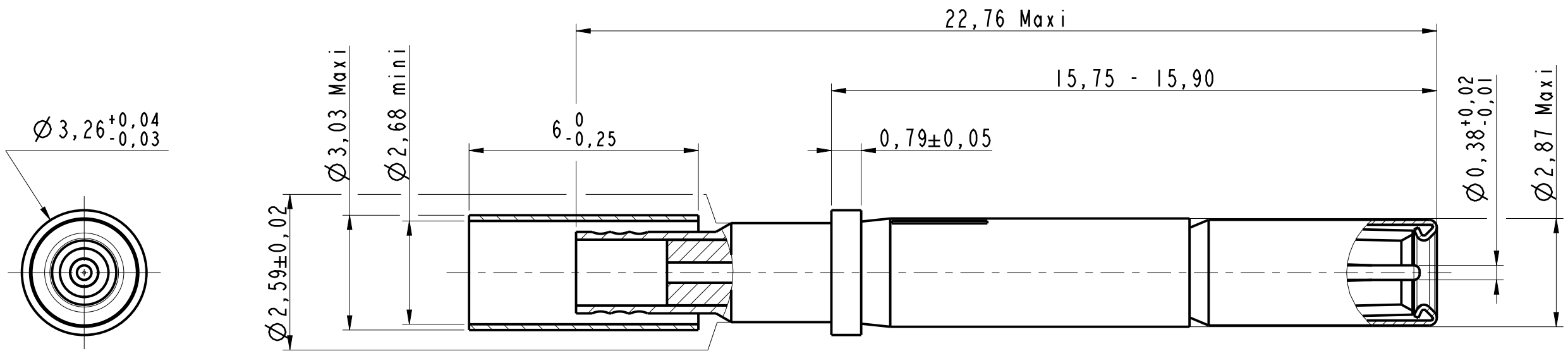
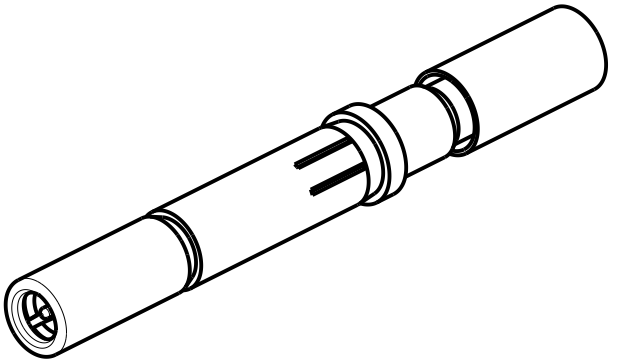


DANS LE BUT CONSTANT D'AMELIORER SES PRODUITS, Amphenol Socapex SE RESERVE LE DROIT D'EN MODIFIER TOUTE COTE OU CARACTERISTIQUE.
IMP 036 A



SOCKET CRIMP COAX CONTACT
SIZE 16
P/N : 922159



NOTE :

- ① - Compatible cable : MI7/119-RG 174 A/U, MI7/113-RG 316/U, RG 187 A/U, MI7/94-RG 179 B/U, KX 22A
- ② - Crimping tool :
 - Inner contact : Tool M22520/2-01, positionner K532, at position 3
 - Outer contact : Tool M22520/4-01, positionner M22520/4-02

MODIFICATIONS	A	Plan original	ECHELLE
			8

Amphenol Socapex
BP 29 - 74311 THYEZ CEDEX

DESSIN: Eric MONET le 22/06/16	
TECHNIQUE: L. LAGRANGE le 23/06/16	
A	
172-PLC-030-00	
	1/1