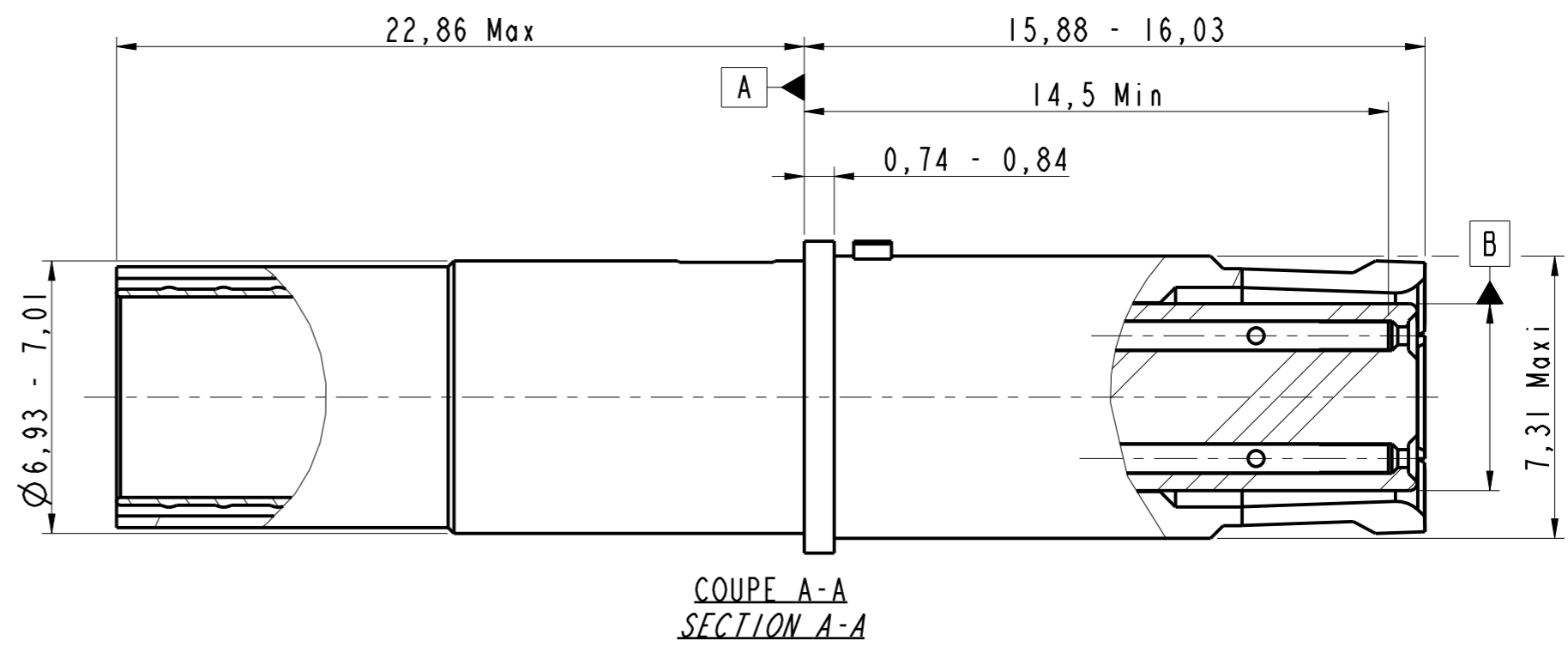
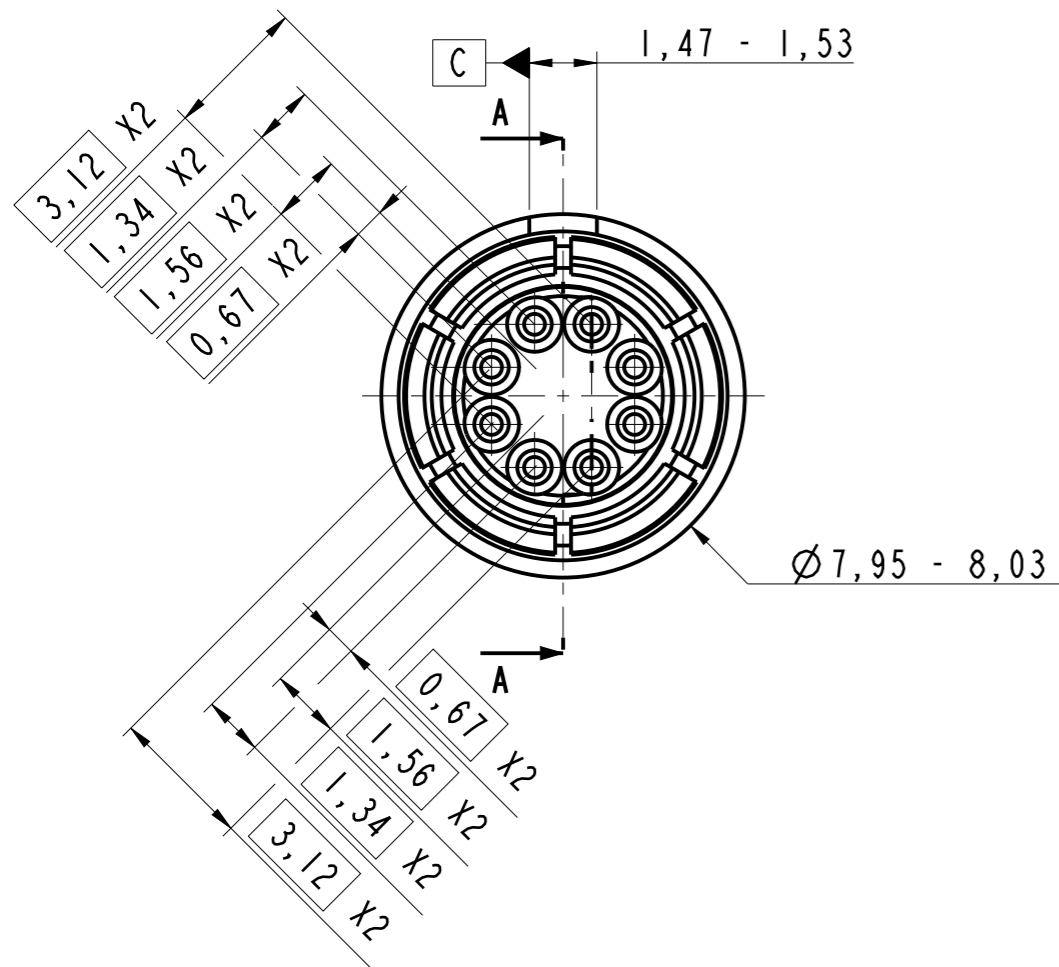


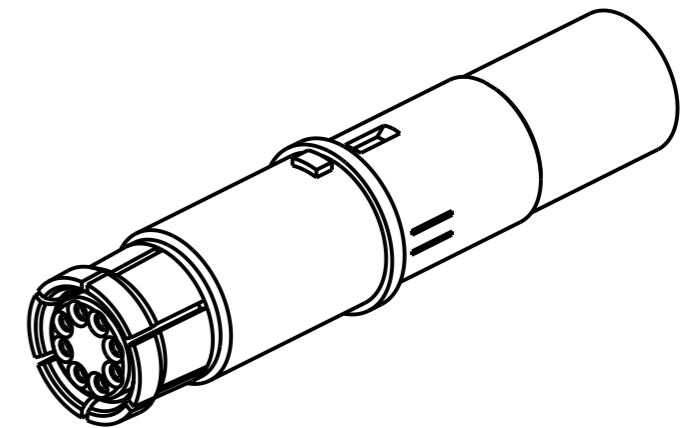
DANS LE BUT CONSTANT D'AMELIORER SES PRODUITS, Amphenol Socapex SE RESERVE LE DROIT D'EN MODIFIER TOUTE COTE OU CARACTERISTIQUE.  
IMP 036 A



Douille T8 OCTONET ETHERNET 1Gbit  
 Crimp Socket S8 Ethernet Gigabit  
 38999 1000hms  
 P/N 603069

**Notes**

- ① - Contact livré non assemblé  
*Contact delivered unassembled*
- ② - Notice de cablage 172-603530-29 emballé avec le contact  
*Wiring instruction 173-603530-29 packed with the contact*
- ③ - Cable compatible: Thermax MX10G-26FLX ou equivalent  
*Compatible cable: Thermax MX10G-26FLX or equivalent*
- ④ - Outil de sertissage  
 - Contact extérieur: outil M22520/5-01  
 Avec positionner: M22520/5-45 en position A  
 - Contact intérieur: M22520/02-01  
 Avec positionner: K1976  
*Crimping tools:*  
 - Outer contact: tool M22520/5-01  
 With positioner: M22520/5-45 tool in position A  
 - Inner contact: M22520/02-01  
 With positioner: K1976
- ⑤ - Outil d'extraction: M81969/14-06  
*Extraction tool: M81969/14-06*
- ⑥ - S'acouple avec la broche Octonet 603072  
*Mates with pin Octonet 603072*



MODIFICATIONS	B	MMIN 31/01/17	ECHELLE	Amphenol Socapex	DESSIN: M.PRUD'HOM 1e 08/02/16
			5		TECHNIQUE: L.LAGRANGE 1e 31/01/17
					A
				BP 29 - 74311 THYEZ CEDEX	172-PLC-007-00 1/1