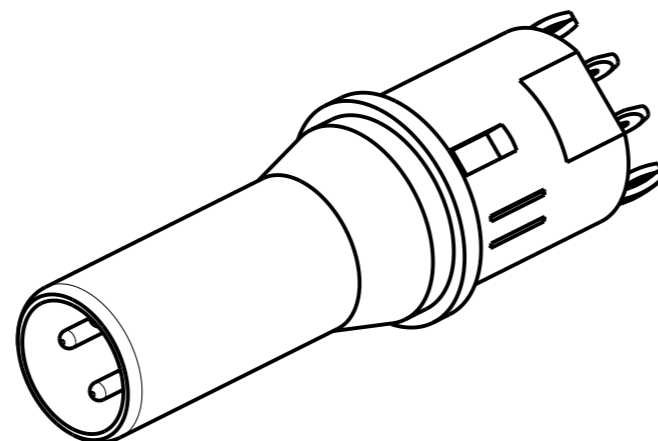


BROCHE QUADRAX CI PRESS-FIT pour ARINC
DESIGN DEMONTABLE PAR L'AVANT
PRESS-FIT PCB PIN QUADRAX for Arinc
FRONT RELEASE / FRONT REMOVABLE DESIGN
Ref : 603225



NOTE :

- ① - S'accouple avec la douille quadrax 603116
Mates with socket quadrax 603116

MODIFICATIONS	A	Plan original	ECHELLE
			5

Amphenol Socapex
BP 29 - 74311 THYEZ CEDEX

DESSIN: Eric MONET le 30/03/15
TECHNIQUE: L.LAGRANGE le 30/03/15
A
170-PLC-035-00 1/1