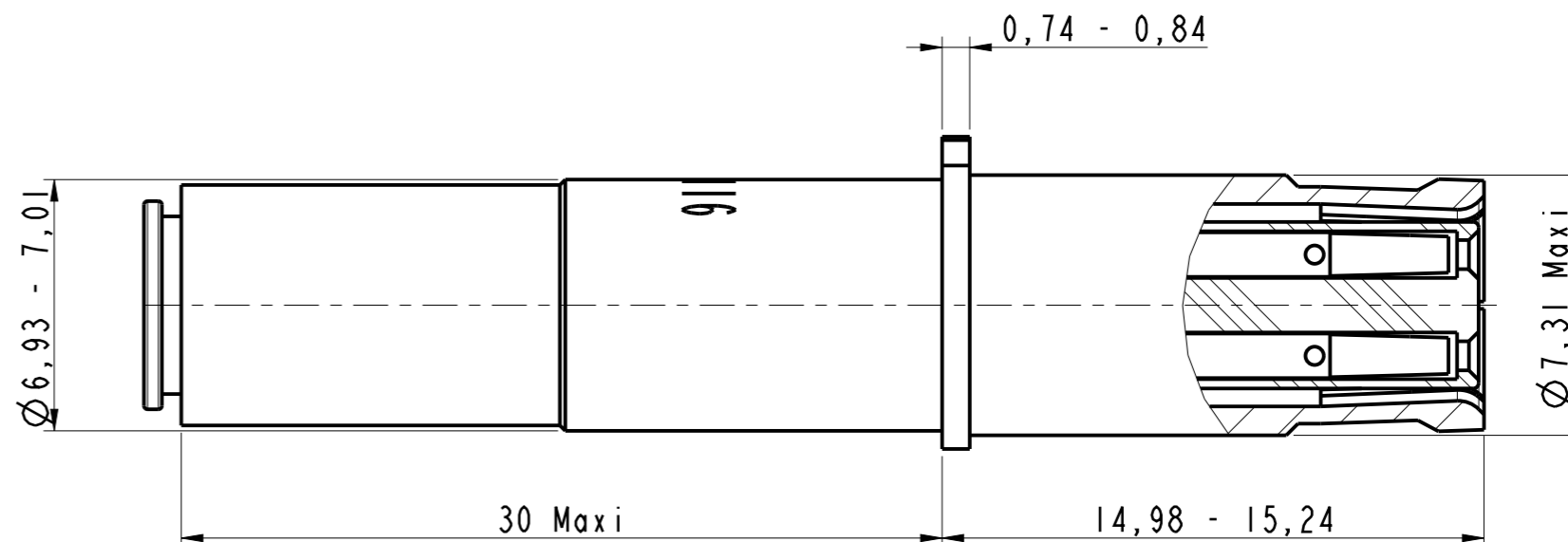
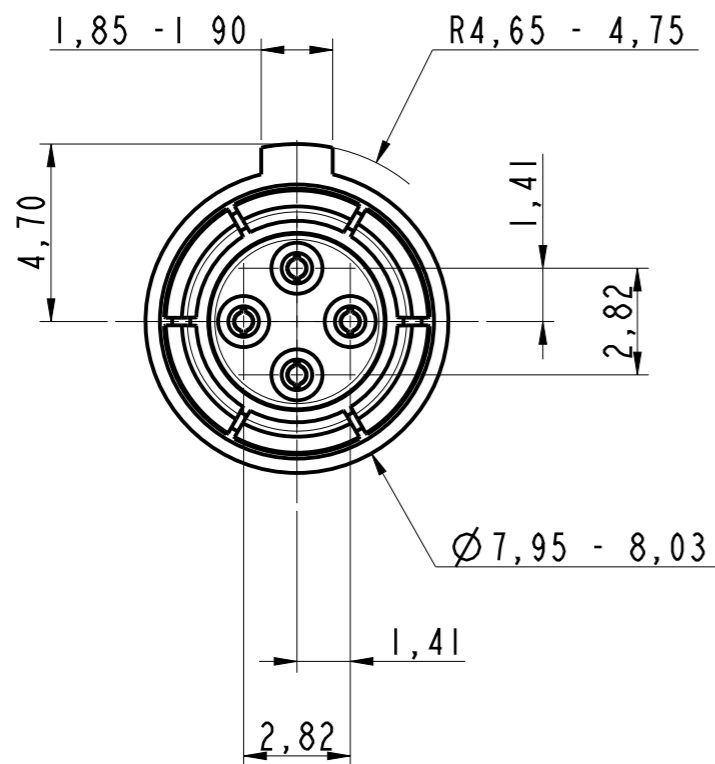


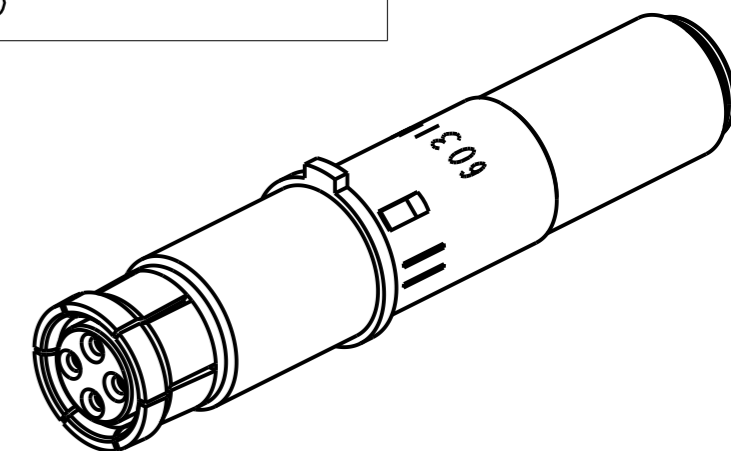
DANS LE BUT CONSTANT D'AMELIORER SES PRODUITS, Amphenol Socapex SE RESERVE LE DROIT D'EN MODIFIER TOUTE COTE OU CARACTERISTIQUE.
IMP 036 A



NOTE :

- ① - Contact livré non assemblé
Contact delivered unassembled
- ② - Instruction d'assemblage N00-040203-00 emballé avec le contact
Assembly instructions N00-040203-00 packed with the contact
- ③ - Cable compatible : ABS1503KD24
Compatible cable : ABS1503KD24
- ④ - Outils de sertissage :
 - Contact extérieur : outil M22520/5-01
avec positionneur M22520/5-45 en position B
 - Contact intérieur : outil M22520/2-01
avec positionneur K709 en position 5*Crimping tools :*
 - Outer contact : tool M22520/5-01
with positioner M22520/5-45 tool in position B
 - Inner contact : tool M22520/2-01
with positioner K709 in position 5
- ⑤ - Outil d'extraction M81969/14-06
Extraction tool M81969/14-06
- ⑥ - S'accouple avec la broche quadrax 603113
Mates with pin quadrax 603113

DOUILLE QUADRAX 100ohms pour ARINC 600
 SOCKET QUADRAX 100ohms for Arinc 600
 ABS0974F08A
 Ref : 603116



MODIFICATIONS	A	Plan original	ECHELLE	Amphenol Socapex BP 29 - 74311 THYEZ CEDEX	DESSIN: Eric MONET le 21/05/14
			5		TECHNIQUE: L.LAGRANGE le 30/10/14
					A
					170-PLC-023-00 1/1